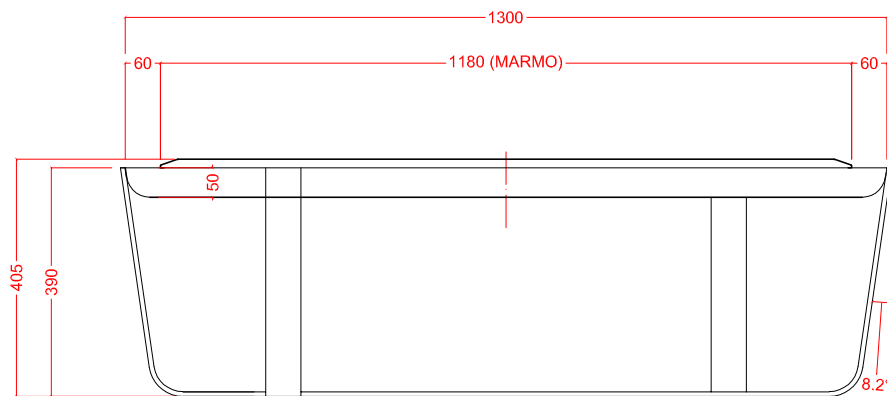
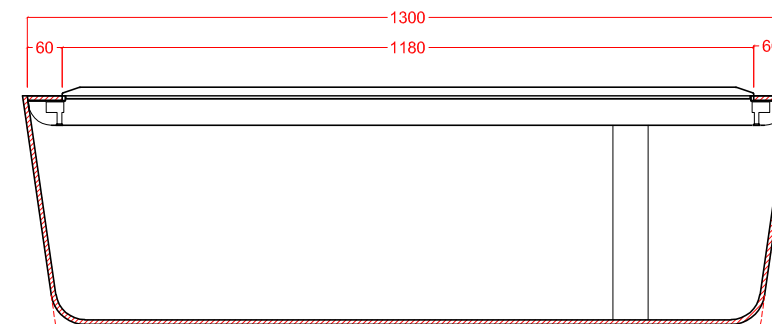


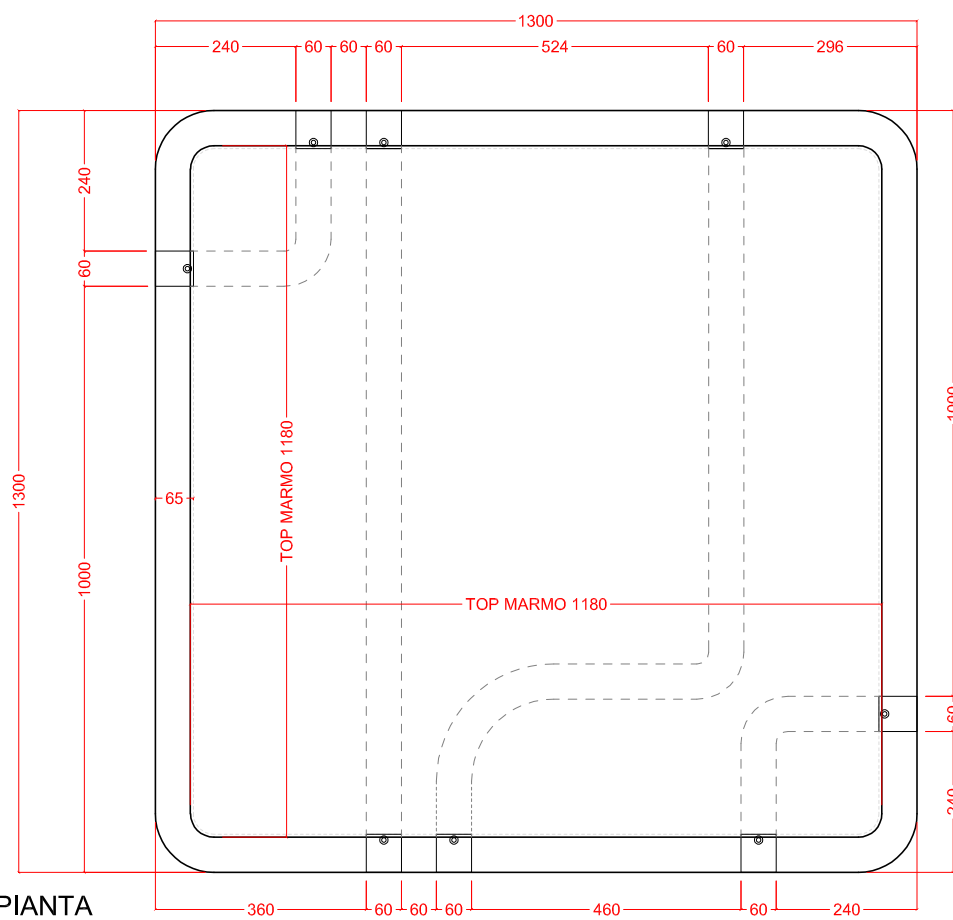
FRONTE




FIANCO

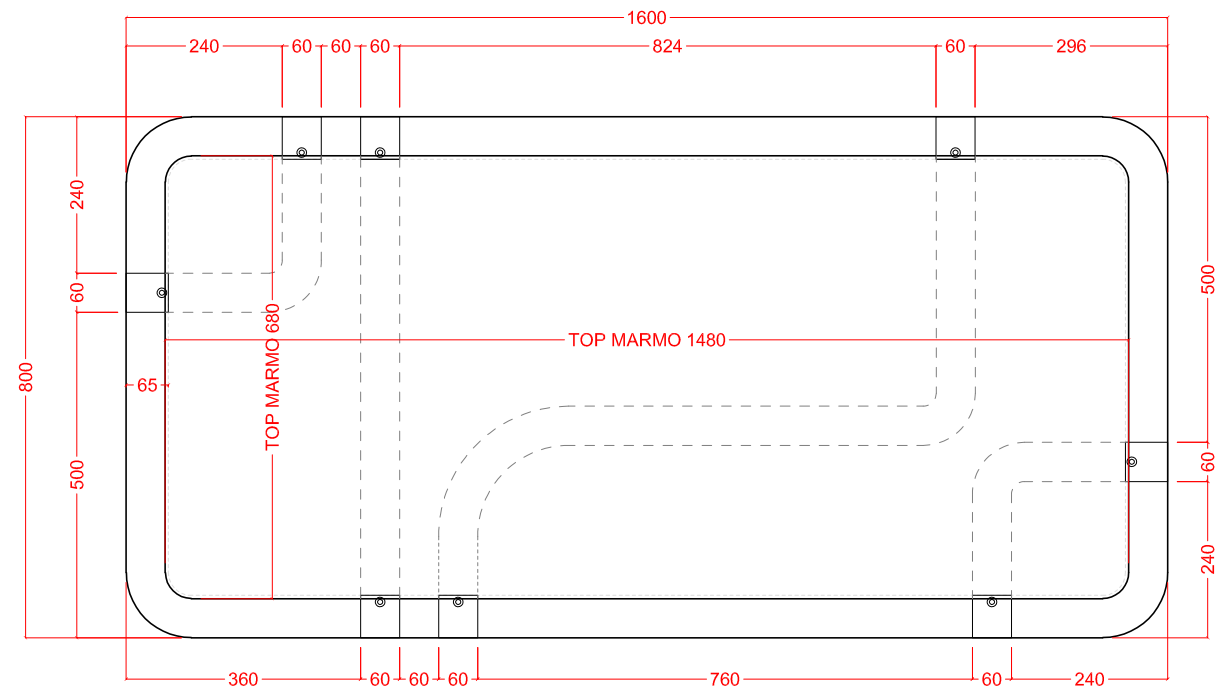
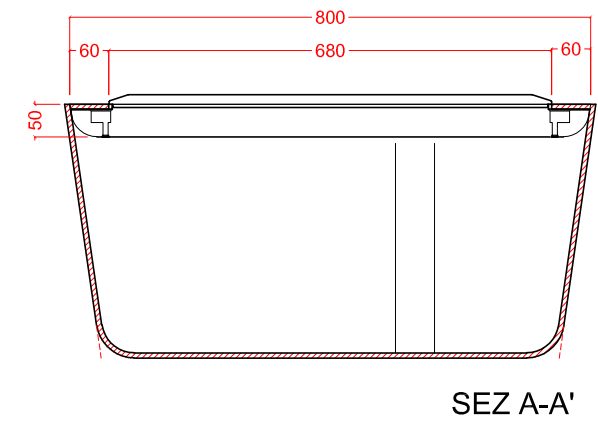
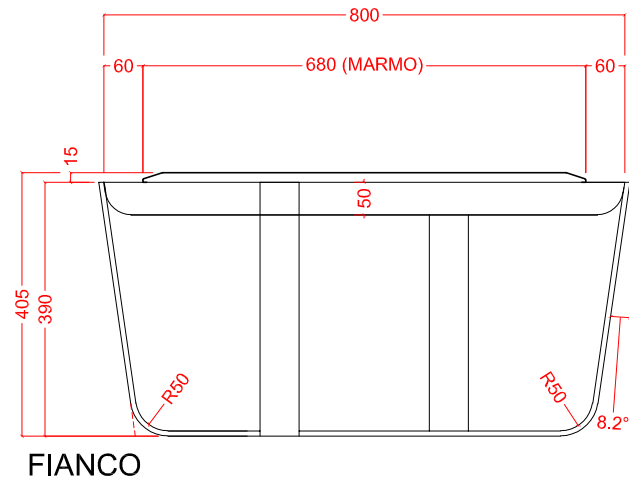
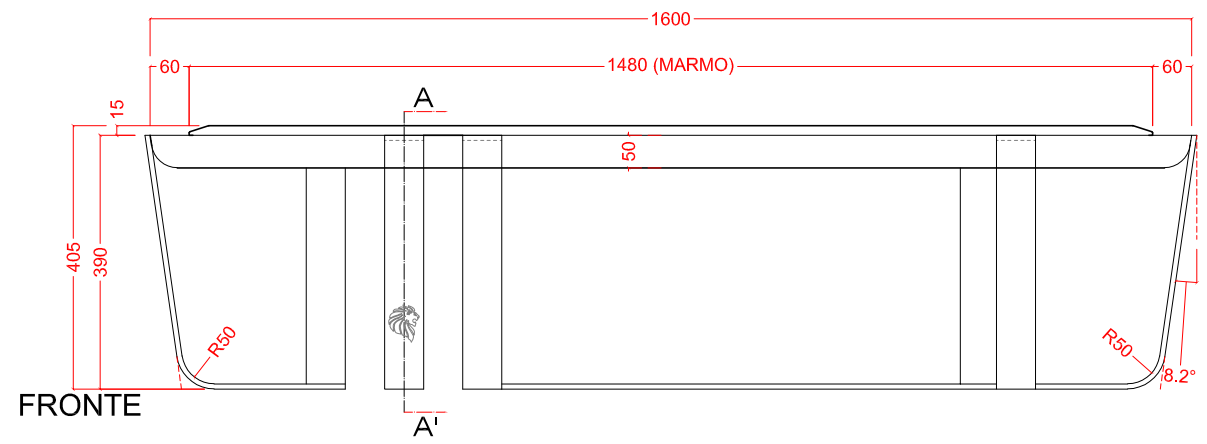




SEZ A-A'



PIANTA

Disegno N° ART. 280/42		Revisione - 00	Materiale	Peso in Kg																																											
Descrizione			Ubicazione	MATERIALE LIGNED																																											
Serie			<table border="1"> <thead> <tr> <th colspan="8">Quote senza indicazione di tolleranza</th> </tr> <tr> <th>Da</th> <th>0,5</th> <th>2,5</th> <th>6</th> <th>17</th> <th>200</th> <th>600</th> <th>1000</th> <th>2000</th> </tr> </thead> <tbody> <tr> <td>a</td> <td>2,5</td> <td>6</td> <td>17</td> <td>200</td> <td>600</td> <td>1000</td> <td>2000</td> <td>4000</td> </tr> <tr> <td>Toll.</td> <td></td> <td></td> <td></td> <td>±0,1</td> <td>±0,2</td> <td>±0,25</td> <td>±0,3</td> <td>±0,35</td> </tr> </tbody> </table>		Quote senza indicazione di tolleranza								Da	0,5	2,5	6	17	200	600	1000	2000	a	2,5	6	17	200	600	1000	2000	4000	Toll.				±0,1	±0,2	±0,25	±0,3	±0,35								
Quote senza indicazione di tolleranza																																															
Da	0,5	2,5	6	17	200	600	1000	2000																																							
a	2,5	6	17	200	600	1000	2000	4000																																							
Toll.				±0,1	±0,2	±0,25	±0,3	±0,35																																							
			<table border="1"> <thead> <tr> <th colspan="8">MATERIALE NON LIGNED</th> </tr> <tr> <th colspan="8">Quote senza indicazione di tolleranza</th> </tr> <tr> <th>Da</th> <th>0,5</th> <th>2,5</th> <th>6</th> <th>17</th> <th>200</th> <th>600</th> <th>1000</th> <th>2000</th> </tr> </thead> <tbody> <tr> <td>a</td> <td>2,5</td> <td>6</td> <td>17</td> <td>200</td> <td>600</td> <td>1000</td> <td>2000</td> <td>4000</td> </tr> <tr> <td>Toll.</td> <td>±0,2</td> <td>±0,35</td> <td>±0,4</td> <td>±0,5</td> <td>±1</td> <td>±0,8</td> <td>±0,5</td> <td>±0,4</td> </tr> </tbody> </table>		MATERIALE NON LIGNED								Quote senza indicazione di tolleranza								Da	0,5	2,5	6	17	200	600	1000	2000	a	2,5	6	17	200	600	1000	2000	4000	Toll.	±0,2	±0,35	±0,4	±0,5	±1	±0,8	±0,5	±0,4
MATERIALE NON LIGNED																																															
Quote senza indicazione di tolleranza																																															
Da	0,5	2,5	6	17	200	600	1000	2000																																							
a	2,5	6	17	200	600	1000	2000	4000																																							
Toll.	±0,2	±0,35	±0,4	±0,5	±1	±0,8	±0,5	±0,4																																							
Disegnatore N.B. Data di creazione N.B.		Approvazione Data di approvazione		Scala 1:10 Formato A3																																											



Disegno N° ART. 280/46		Revisione - 00	Materiale		Peso in Kg																											
Descrizione			Ubicazione																													
Serie			MATERIALE LIGNED																													
 Disegnatore N.B. Data di creazione N.B.			Quote senza indicazione di tolleranza <table border="1"> <tr> <td>Da</td> <td>0.5</td> <td>2.5</td> <td>6</td> <td>17</td> <td>200</td> <td>600</td> <td>1000</td> <td>2000</td> </tr> <tr> <td>a</td> <td>2.5</td> <td>6</td> <td>17</td> <td>200</td> <td>600</td> <td>1000</td> <td>2000</td> <td>4000</td> </tr> <tr> <td>Toll.</td> <td></td> <td></td> <td></td> <td>±0.1</td> <td>±0.2</td> <td>±0.25</td> <td>±0.3</td> <td>±0.35</td> </tr> </table>			Da	0.5	2.5	6	17	200	600	1000	2000	a	2.5	6	17	200	600	1000	2000	4000	Toll.				±0.1	±0.2	±0.25	±0.3	±0.35
Da	0.5	2.5	6	17	200	600	1000	2000																								
a	2.5	6	17	200	600	1000	2000	4000																								
Toll.				±0.1	±0.2	±0.25	±0.3	±0.35																								
Approvazione Data di approvazione			Quote senza indicazione di tolleranza <table border="1"> <tr> <td>Da</td> <td>0.5</td> <td>2.5</td> <td>6</td> <td>17</td> <td>200</td> <td>600</td> <td>1000</td> <td>2000</td> </tr> <tr> <td>a</td> <td>2.5</td> <td>6</td> <td>17</td> <td>200</td> <td>600</td> <td>1000</td> <td>2000</td> <td>4000</td> </tr> <tr> <td>Toll.</td> <td>±0.2</td> <td>±0.35</td> <td>±0.4</td> <td>±0.5</td> <td>±1</td> <td>±0.8</td> <td>±0.5</td> <td>±0.4</td> </tr> </table>			Da	0.5	2.5	6	17	200	600	1000	2000	a	2.5	6	17	200	600	1000	2000	4000	Toll.	±0.2	±0.35	±0.4	±0.5	±1	±0.8	±0.5	±0.4
Da	0.5	2.5	6	17	200	600	1000	2000																								
a	2.5	6	17	200	600	1000	2000	4000																								
Toll.	±0.2	±0.35	±0.4	±0.5	±1	±0.8	±0.5	±0.4																								
			Scala 1:10 Formato A3																													